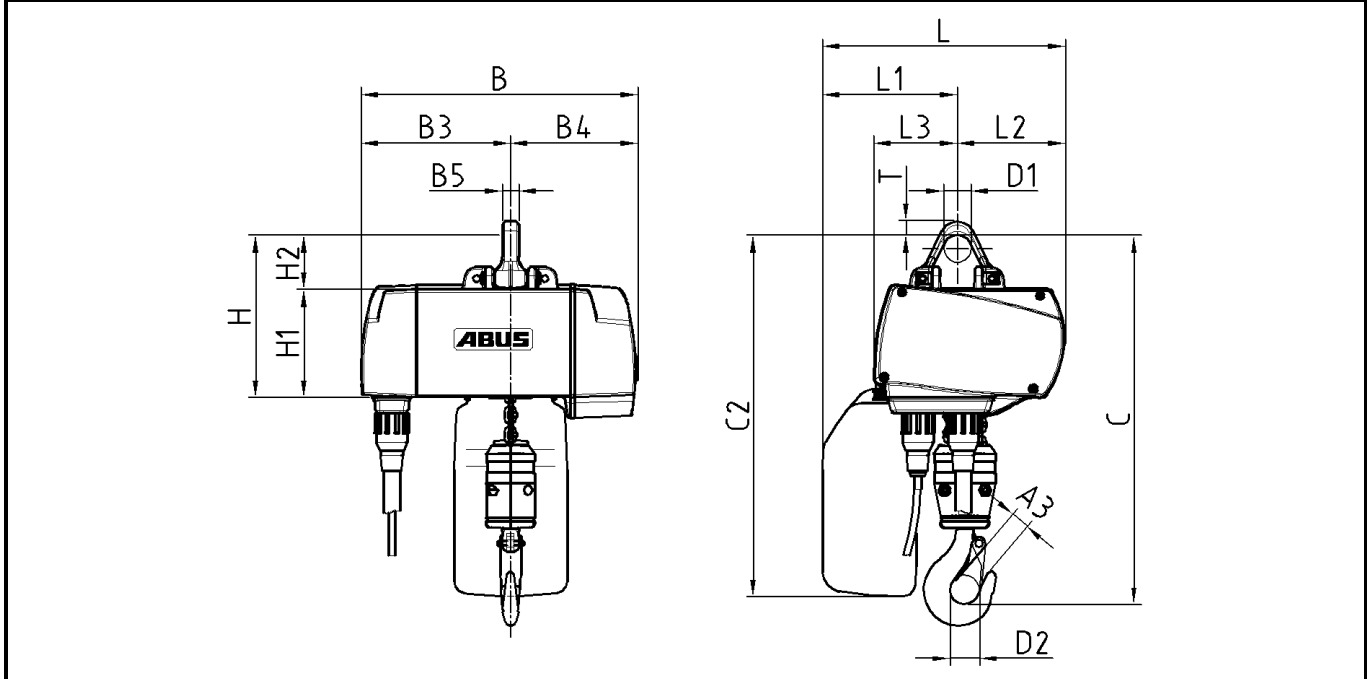


ABUS LEVAGE FRANCE

valable pour 380 V - 415 V / 50 Hz			
Capacité de levage	1000 kg	course du crochet	5000 mm
Groupe FEM	2m / M5	vitesse de levage	1 / 4 m/min
brin	2		

entraînements

réducteur de levage	
puissance	0,22 / 0,9 kW
facteur de marche	60 %
nombre de cycles	360 c/h
vitesse de régime nominal	640 / 2.700 1/min
courant nominal	1,5 / 2,1 A
courant de démarrage	2,8 / 11,5 A
cos phi _N	0,7 / 0,8
cos phi _A	0,85 / 0,9



dimensions et poids

A3	31 mm	B	402 mm	B3	217 mm	B4	185 mm
B5	24 mm	C	476 mm	C2	527 mm	D1	42 mm
D2	43 mm	H	237 mm	H1	158 mm	H2	79 mm
L	353 mm	L1	197 mm	L2	156 mm	L3	120 mm
T	21 mm						

chaîne HEP 5x14,3 DATC		crochet de levage	E 05 - V
poids de la chaîne	6,5 kg	poids moufle inférieur	2,8 kg
version bac à chaîne	4	longueur max. de la chaîne	
poids de base méc. de levage	29,3 kg	poids boîte à boutons	env. 2 kg
poids total mécanisme de levage	env. 41 kg		

ABUS Kransysteme GmbH Sonnenweg 1 51647 Gummersbach	palan à chaîne GM 4 1000.4-2	15.06.2004
---	-------------------------------------	------------