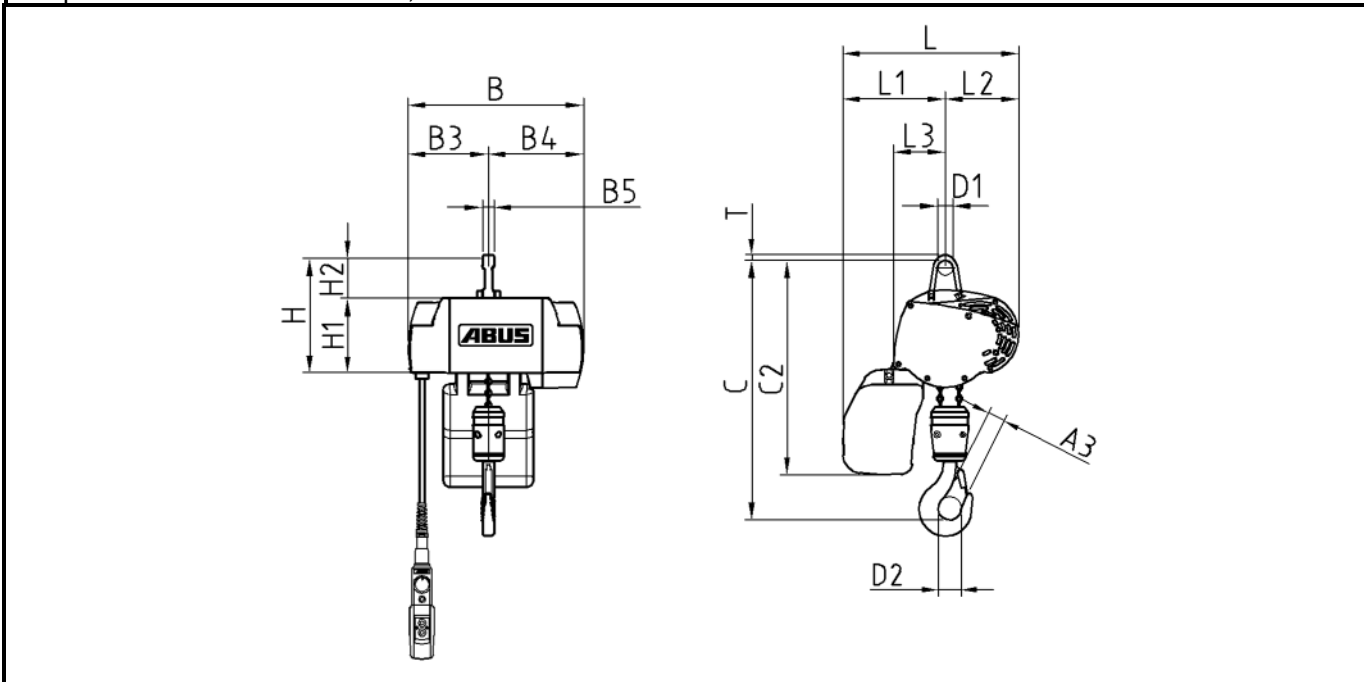


valable pour 220 V - 230 V / 50 Hz			
Capacité de levage	250 kg	course du crochet	6000 mm
Groupe FEM	1Am / M4	vitesse de levage	0,3 - 6 m/min
brin	2		

entraînements

réducteur de levage	
puissance	0,425 kW
facteur de marche	50 %
nombre de cycles	300 c/h
vitesse de régime nominal	8000 1/min
courant nominal	2,2 A
courant de démarrage	12 A
cos phi _N	0,84
cos phi _A	0,8



dimensions et poids

A3	31 mm	B	275 mm	B3	115 mm	B4	160 mm
B5	18 mm	C	406 mm	C2	437 mm	D1	24 mm
D2	43 mm	H	183 mm	H1	117 mm	H2	66 mm
L	290 mm	L1	175 mm	L2	115 mm	L3	81 mm
T	8,5 mm						

chaîne HEP 3,7x12 DATC		crochet de levage	E 05 - V
poids de la chaîne	4,1 kg	poids moufle inférieur	1,7 kg
version bac à chaîne	2	longueur max. de la chaîne	
poids de base méc. de levage	6,7 kg	poids boîte à boutons	env. 2 kg
poids total mécanisme de levage	env. 14,5 kg		

ABUS Kransysteme GmbH Sonnenweg 1 51647 Gummersbach	Palan GM C 250.6-2	
		18.07.2022